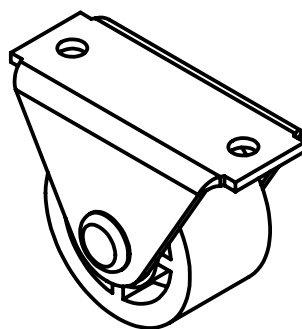
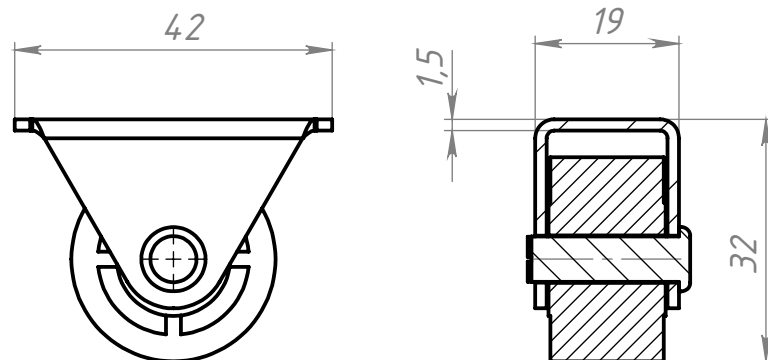


Перв. примен.
Справ. №



Подп. и дата
Инв. № дубл.
Взам. инв. №
Подп. и дата
Инв. № подл.

Изм.	Лист	№ докум.	Подп.	Дата
Разраб.				
Пров.				
Т. контр.				
Н. контр.				
Утв.				

<i>Ролик опорный малый №493.2</i>			Лит.	Масса	Масштаб
				0.07	
			Лист 1	Листов 1	
			ООО "Металлист"		