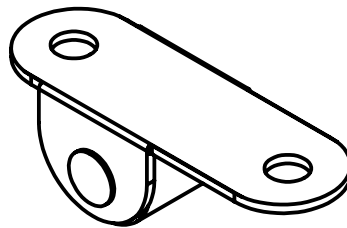
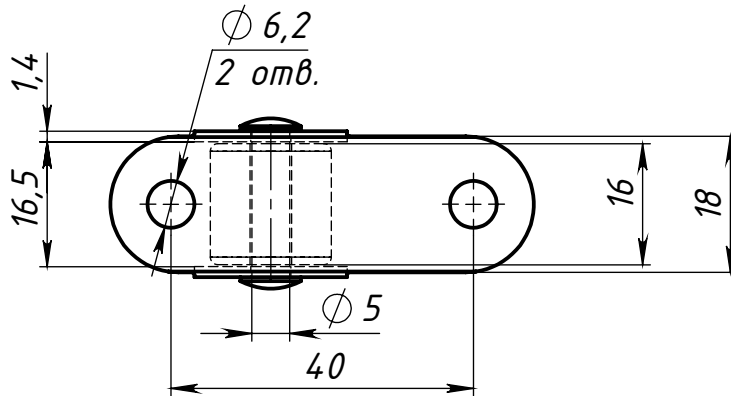
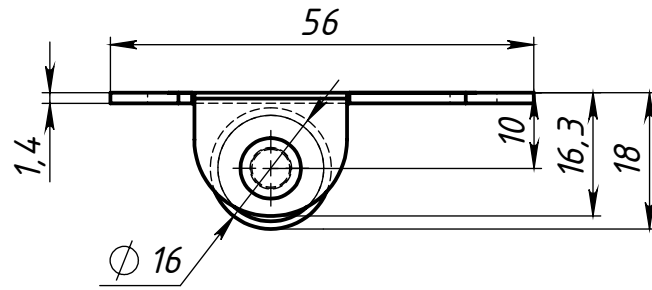


|          |               |
|----------|---------------|
| Справ. № | Перв. примен. |
|----------|---------------|



|              |              |              |
|--------------|--------------|--------------|
| Подп. и дата | Инв. № дубл. | Взам. инв. № |
|--------------|--------------|--------------|

|               |      |          |       |      |
|---------------|------|----------|-------|------|
| Подп. и дата  |      |          |       |      |
| Изм.          | Лист | № докум. | Подп. | Дата |
| Разраб.       |      |          |       |      |
| Пров.         |      |          |       |      |
| Т. контр.     |      |          |       |      |
| Инва. № подл. |      |          |       |      |
| Н. контр.     |      |          |       |      |
| Утв.          |      |          |       |      |

*Ролик выкатной  
№531-02*

|        |          |         |
|--------|----------|---------|
| Лит.   | Масса    | Масштаб |
|        | 0.02     |         |
| Лист 1 | Листов 1 |         |

*ООО "Металлист"*